

MERLANA

NERŪDIJANČIO PLIENO ELEMENTAI

Stainless steel elements



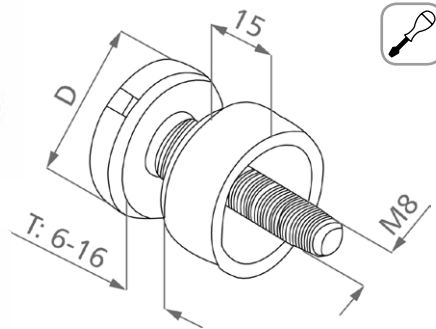
Vamzdis / Inox tube

Kodas	Tipas	Ilgis, mm	Sieneš storis, mm
L21NP090	42,4	3000	2

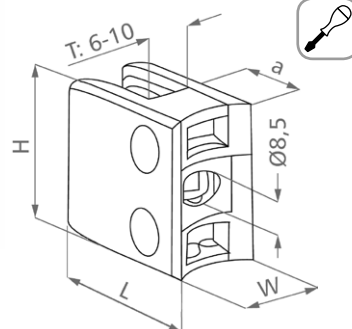


Stiklo laikikliai / Glass clamps

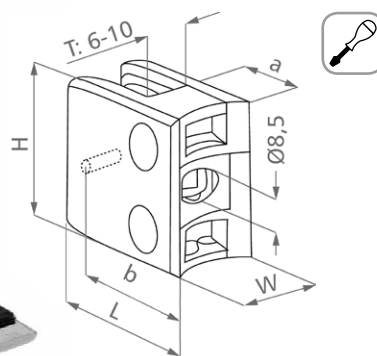
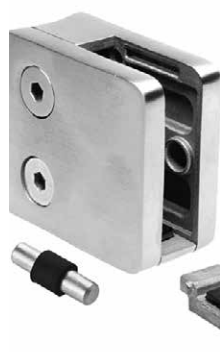
Kodas	Stulpelio tipas	Stulpelio diametras, mm	Detalės išmatavimai, mm			Gamybai naudojama medžiaga	Nerūdijančio plieno klasė
			D				
L21NP001	○	42,4	30			Nerūdijantis plienas	AISI 304
L21NP002	□		30				
L21NP020	○	42,4	50				
L21NP021	□		50				



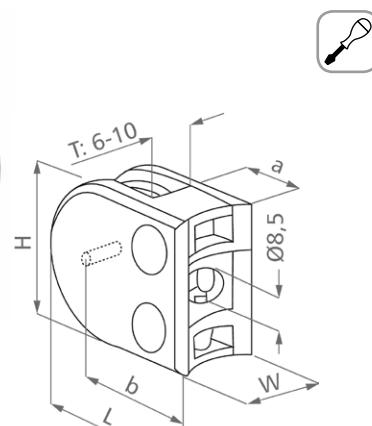
Kodas	Stulpelio tipas	Stulpelio diametras, mm	Detalės išmatavimai, mm			Gamybai naudojama medžiaga	Nerūdijančio plieno klasė
			L	H	W		
L21NP003	○	42,4	45	45	28	Nerūdijantis plienas	AISI 304
L21NP004	□		45	45	28		
L21NP011	○	42,4	45	45	28		
L21NP012	□		45	45	28		



Kodas	Stulpelio tipas	Stulpelio diametras, mm	Detalės išmatavimai, mm			Gamybai naudojama medžiaga	Nerūdijančio plieno klasė
			L	H	W		
L21NP013	○	42,4	45	45	28	Nerūdijantis plienas	AISI 304
L21NP014	□		45	45	28		
L21NP030	○	42,4	52	52	32		
L21NP031	□		52	52	32		



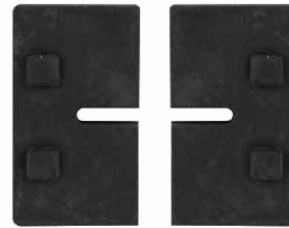
Kodas	Stulpelio tipas	Stulpelio diametras, mm	Detalės išmatavimai, mm			Gamybai naudojama medžiaga	Nerūdijančio plieno klasė
			L	H	W		
L21NP022	○	42,4	50	40	26	Nerūdijantis plienas	AISI 304
L21NP023	□		50	40	26		
L21NP036	○	42,4	63	45	28		
L21NP037	□		63	45	28	cinko aliuminio lidinys	
L21NP028	○	42,4	50	40	26		
L21NP029	□		50	40	26		



Tarpinės / Middleware

Kodas	Stiklo storis, mm	Tinka laikikliams
L21NP005	6	L21NP003 L21NP004 L21NP011 L21NP012
L21NP006	6,76	
L21NP007	8	
L21NP008	8,76	
L21NP009	10	
L21NP010	10,76	

Kodas	Stiklo storis, mm	Tinka laikikliams
L21NP015	6	L21NP013 L21NP014
L21NP016	6,76	
L21NP017	8	
L21NP018	7,76	
L21NP019	10	



Kodas	Stiklo storis, mm	Tinka laikikliams
L21NP024	6	L21NP022 L21NP023 L21NP028 L21NP029
L21NP025	8	
L21NP026	8,76	
L21NP027	10	

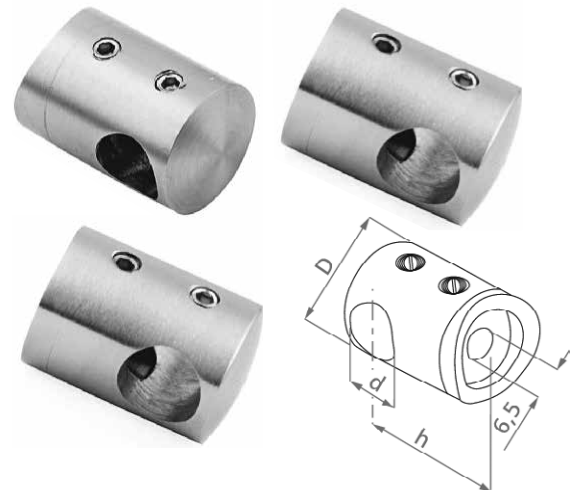
Kodas	Stiklo storis, mm	Tinka laikikliams
L21NP038	8	L21NP036 L21NP037
L21NP039	8,76	
L21NP040	10	
L21NP041	10,76	

Kodas	Stiklo storis, mm	Tinka laikikliams
L21NP032	10	L21NP030 L21NP031
L21NP033	10,76	
L21NP034	12	
L21NP035	12,76	

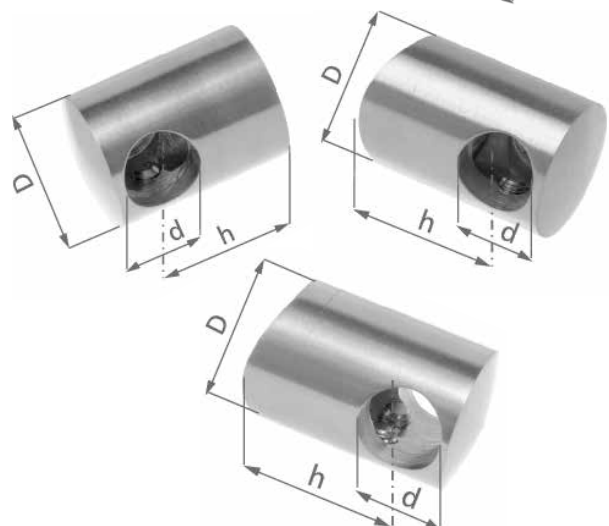


Skersiniai laikikliai / Crossbar holder

Kodas	Stulpelio tipas	Stulpelio diametras, mm	Detalės išmatavimai, mm			Gamybai naudojama medžiaga	Nerūdijančio plieno klasė
			d	D	h		
L21NP042	○	42,4	10	22	20	Nerūdijantis plienas	AISI 304
L21NP043	□		10	22	20		
L21NP044	○	42,4	12	22	20		
L21NP045	□		12	22	20		
L21NP046	○	42,4	14	22	20		
L21NP047	□		14	22	20		
L21NP048	○	42,4	14	25	22		
L21NP049	□		14	25	22		

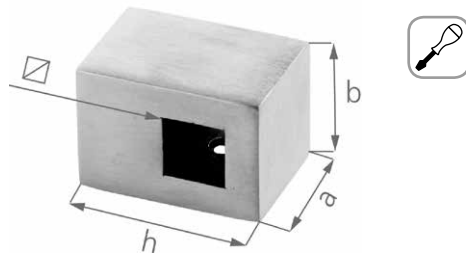


Kodas	Stulpelio tipas	Stulpelio diametras, mm	Detalės išmatavimai, mm			Gamybai naudojama medžiaga	Nerūdijančio plieno klasė
			d	D	h		
L21NP050	○	42,4	12	22	20	Nerūdijantis plienas	AISI 304
L21NP051	□		12	22	20		
L21NP052	○	42,4	12	22	20		
L21NP053	□		12	22	20		
L21NP054	○	42,4	12	22	20		
L21NP055	□		12	22	20		

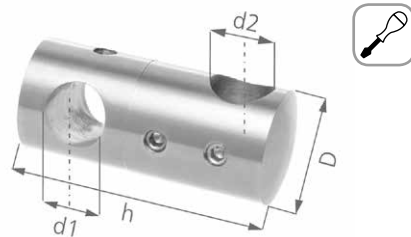


Skersiniai laikikliai / Crossbar holder

Kodas	Stulpelio tipas	Stulpelio diametras, mm	Detalės išmatavimai, mm			Gamybai naudojama medžiaga	Nerūdijančio plieno klasė
			a	d	h		
L21NP056	□	10x10	20	20	30	Nerūdijantis plienas	AISI 304

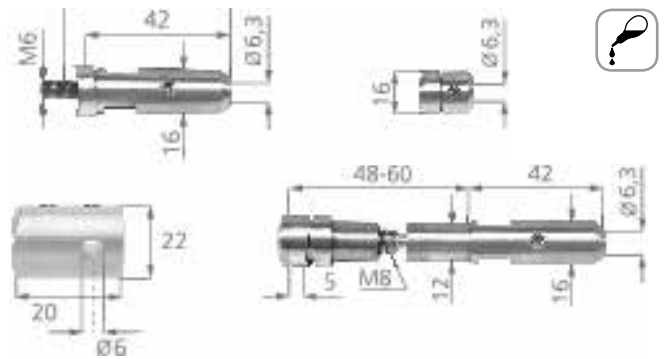


Kodas	Stulpelio tipas	Stulpelio diametras, mm	Detalės išmatavimai, mm				Gamybai naudojama medžiaga	Nerūdijančio plieno klasė
			d1	d2	D	d		
L21NP057	○ □	42,4	12	12	22	48	Nerūdijantis plienas	AISI 304
L21NP058	○ □	42,4	12	14	22	48		



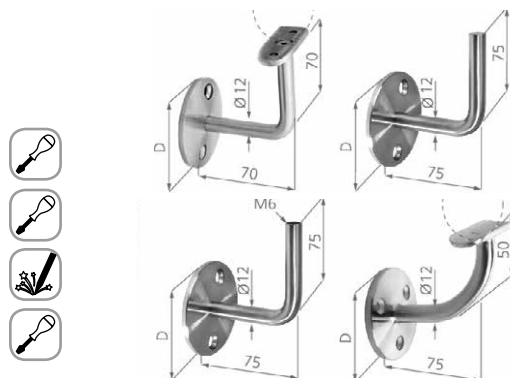
Lyno laikikliai / Rope holders

Kodas	Stulpelio tipas	Stulpelio diametras, mm	Max. Lyno storis, mm.	Gamybai naudojama medžiaga	Nerūdijančio plieno klasė
L21NP059	○	42,4	30	Nerūdijantis plienas	AISI 304
L21NP060	○ □	42,4	30		
L21NP061	○ □	42,4	50		
L21NP062	○ □	42,4	50		

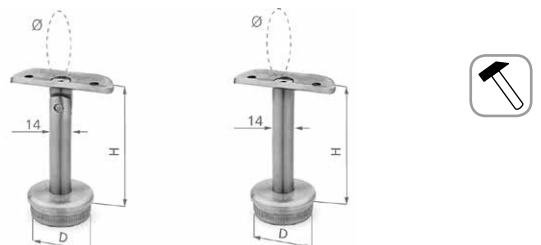


Porankio laikikliai / Handrail holder

Kodas	Stulpelio tipas	Stulpelio diametras, mm	Max. Lyno storis, mm.	Gamybai naudojama medžiaga	Nerūdijančio plieno klasė
L21NP063	○	42,4	70	Nerūdijantis plienas	AISI 304
L21NP064	○ □	42,4	70		
L21NP065	○ □	42,4	70		
L21NP066	○	42,4	60		

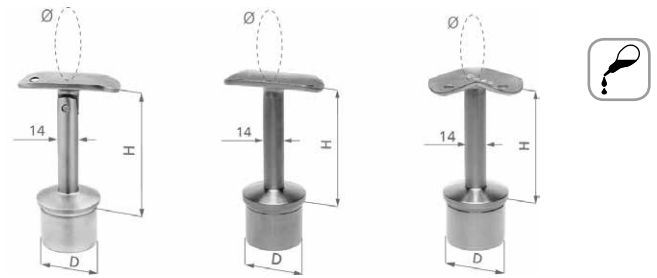


Kodas	Stulpelio tipas	Stulpelio diametras, mm	Išmatavimai		Gamybai naudojama medžiaga	Nerūdijančio plieno klasė
			H	D		
L21NP067	○	42,4	78	42,4x2	Nerūdijantis plienas	AISI 304
L21NP068	○	42,4	78	42,4x2		



Porankio fittingai / Handrail fittings

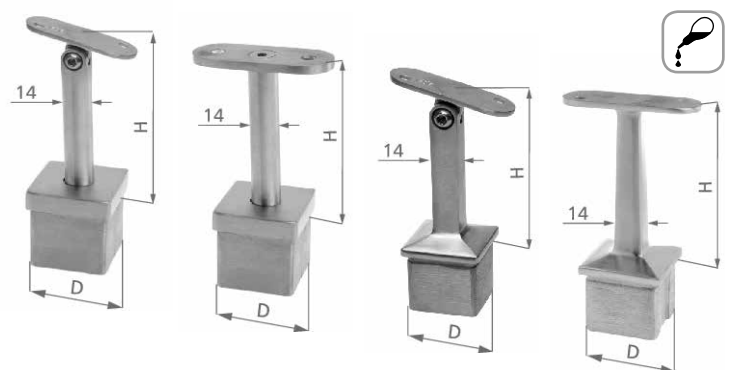
Kodas	Stulpelio tipas	Stulpelio diametras, mm	Išmatavimai		Gamybai naudojama medžiaga	Nerūdijančio plieno klasė
			H	D		
L21NP069	○	42,4	80	42,4x2	Nerūdijantis plienas	AISI 304
L21NP070	○	42,4	80	42,4x2		
L21NP071	○	42,4	80	42,4x2		



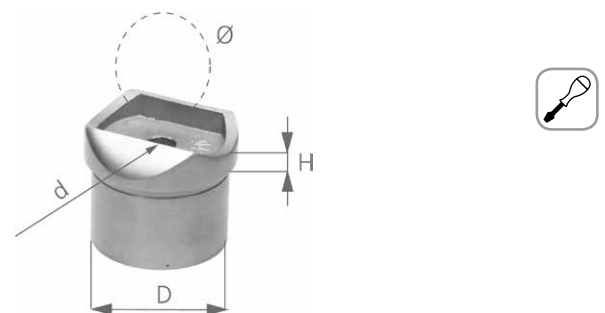
Kodas	Stulpelio tipas	Stulpelio diametras, mm	Išmatavimai		Gamybai naudojama medžiaga	Nerūdijančio plieno klasė
			H	D		
L21NP072	○	42,4	57	42,4x2	Nerūdijantis plienas	AISI 304
L21NP073	○	42,4	70	42,4x2		
L21NP074	○	42,4	70	42,4x2		



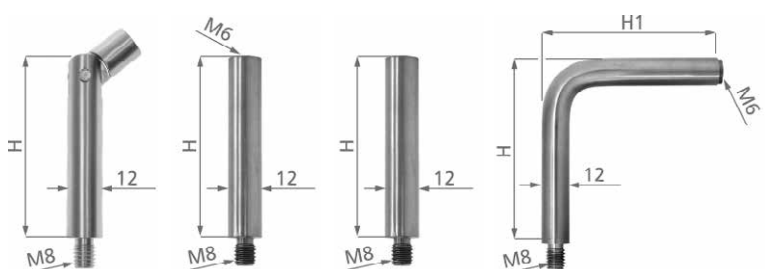
Kodas	Stulpelio tipas	Išmatavimai		Gamybai naudojama medžiaga	Nerūdijančio plieno klasė
		H	D		
L21NP075	□	81	40x40x1,5	Nerūdijantis plienas	AISI 304
L21NP076	□	81	40x40x1,5		
L21NP077	□	80	40x40x2		
L21NP078	□	80	40x40x2		



Kodas	Stulpelio tipas	Stulpelio diametras, mm	Detalės išmatavimai, mm			Gamybai naudojama medžiaga	Nerūdijančio plieno klasė
			H	D	d		
L21NP079	○	42,4	4	42,4x2	8,5	Nerūdijantis plienas	AISI 304

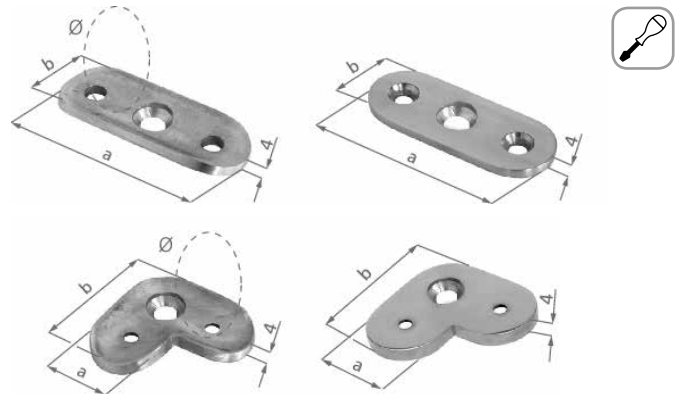


Kodas	Išmatavimai			Gamybai naudojama medžiaga	Nerūdijančio plieno klasė
	D	H	H1		
L21NP086	12	75		Nerūdijantis plienas	AISI 304
L21NP087	12	75			
L21NP088	12	75			
L21NP089	12	75	75		



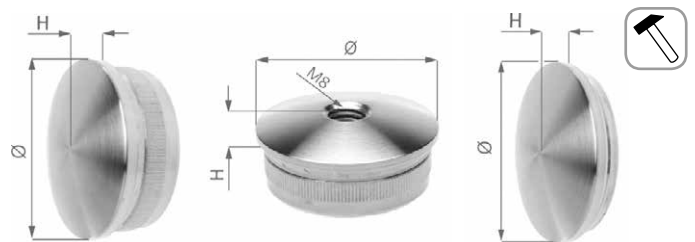
Porankio tvirtinimo plokštelės / Handrail plates

Kodas	Porankio tipas	Porankio diametras, mm	Išmatavimai		Gamybai naudojama medžiaga	Nerūdijančio plieno klasė
			a	b		
L21NP080	○	42,4	64	24	Nerūdijantis plienas	AISI 304
L21NP081	○	48,8	64	24		
L21NP082	□		64	24		
L21NP083	□	42,4	43	25		
L21NP084	○	48,3	43	25		
L21NP085	○		43	24		

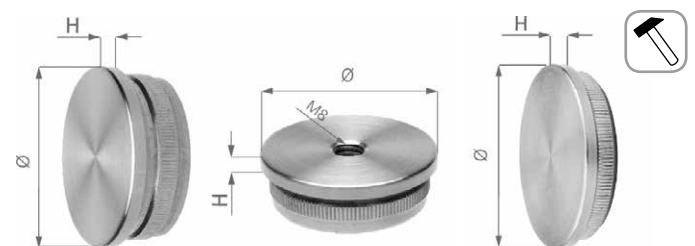


Vamzdžio, strypo užbaigimui / Tube end plug, endcup of rod

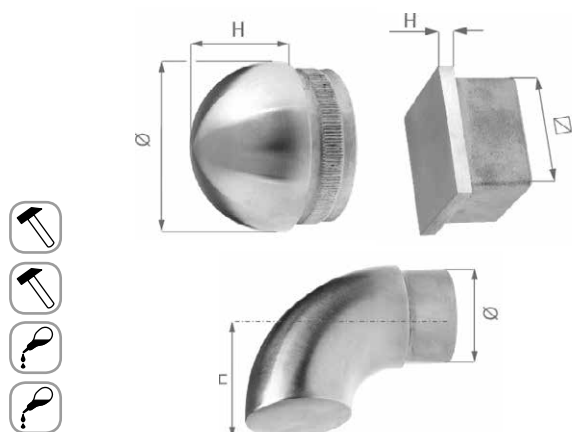
Kodas	Vamzdžio tipas	Vamzdžio diametras x sienelės storis, mm	Matomos dalies storis, mm	Gamybai naudojama medžiaga	Nerūdijančio plieno klasė
			H		
L21NP091	○	42,4	8	Nerūdijantis plienas	AISI 304
L21NP092	○	42,4	8		
L21NP093	○	42,4	4		



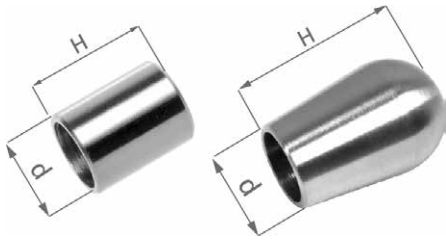
Kodas	Vamzdžio tipas	Vamzdžio diametras x sienelės storis, mm	Matomos dalies storis, mm	Gamybai naudojama medžiaga	Nerūdijančio plieno klasė
			H		
L21NP094	○	42,4	4	Nerūdijantis plienas	AISI 304
L21NP095	○	48,3	4		
L21NP096	○	42,4	4		
L21NP097	○	42,4	2		



Kodas	Vamzdžio tipas	Vamzdžio diametras x sienelės storis, mm	Matomos dalies storis, mm	Gamybai naudojama medžiaga	Nerūdijančio plieno klasė
			H		
L21NP098	○	42,4	22	Nerūdijantis plienas	AISI 304
L21NP099	○	48,3	30		
L21NP100	□	40x40	5		
L21NP101	○	42,4	42		



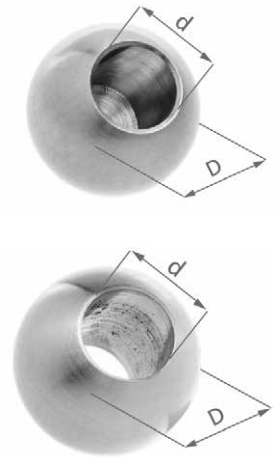
Rutuliai / Balls



Kodas	Detalės ilgis, mm	Strypo diametras, mm	Gamybai naudojama medžiaga	Nerūdijančio plieno klasė
	H	d		
L21NP102	15	10	Nerūdijantis plienas	AISI 304
L21NP103	15	12		
L21NP104	15	14		
L21NP105	30	10		
L21NP106	30	12		

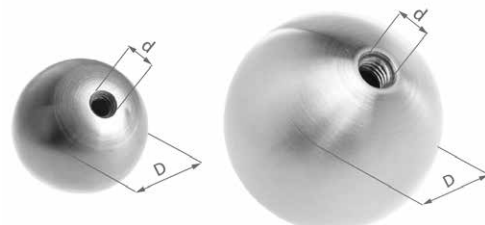


Kodas	Rutulio diametras, mm	Strypo diametras, mm	Gamybai naudojama medžiaga	Nerūdijančio plieno klasė
	D	d		
L21NP107	25	10	Nerūdijantis plienas	AISI 304
L21NP108	25	12		
L21NP109	15	14		
L21NP113	20	10		
L21NP114	20	12		
L21NP115	20	14		
L21NP118	25	10		
L21NP119	25	12		
L21NP120	25	14		
L21NP123	30	12		
L21NP124	30	14		



Rutuliai / Balls

Kodas	Rutulio diametras, mm	Sriegio diametras	Gamybai naudojama medžiaga	Nerūdijančio plieno klasė
	D	d		
L21NP110	50	M8	Nerūdijantis plienas	AISI 304
L21NP111	60	M8		
L21NP112	80	M10		
L21NP116	20	M6		
L21NP117	20	M8		
L21NP121	25	M6		
L21NP122	25	M8		
L21NP125	30	M6		
L21NP126	30	M8		
L21NP127	40	M8		

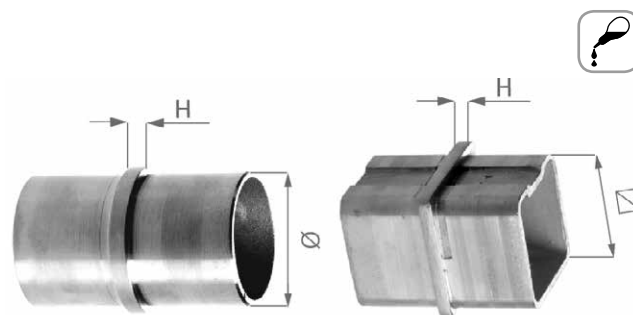


Vamzdžio sujungimai / Conectors

Kodas	Vamzdžio tipas	Vamzdžio diametras x sienelės storis, mm	Matomos dalies storis, mm	Gamybai naudojama medžiaga	Nerūdijančio plieno klasė
			h		
L21NP128	○	42,4x2	48	Nerūdijantis plienas	AISI 304
L21NP129	○	48,4x2	54		
L21NP130	○	42,4x2	44		
L21NP131	○	42,4x2	35		



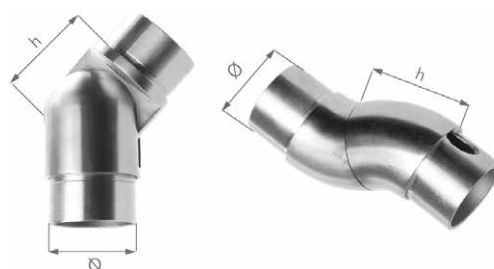
Kodas	Vamzdžio tipas	Vamzdžio diametras x sienelės storis, mm	Matomos dalies storis, mm	Gamybai naudojama medžiaga	Nerūdijančio plieno klasė
			h		
L21NP132	○	42,4x2	5	Nerūdijantis plienas	AISI 304
L21NP133	□	40x40x2	4		



Kodas	Vamzdžio tipas	Vamzdžio diametras x sienelės storis, mm	Matomos dalies storis, mm	Gamybai naudojama medžiaga	Nerūdijančio plieno klasė
			h		
L21NP134	○	42,4x2	30	Nerūdijantis plienas	AISI 304
L21NP135	○	42,4x2	30		



Kodas	Vamzdžio tipas	Vamzdžio diametras x sienelės storis, mm	Matomos dalies storis, mm	Gamybai naudojama medžiaga	Nerūdijančio plieno klasė
			h		
L21NP136	○	42,4x2	27	Nerūdijantis plienas	AISI 304
L21NP137	○	42,4x2	58		



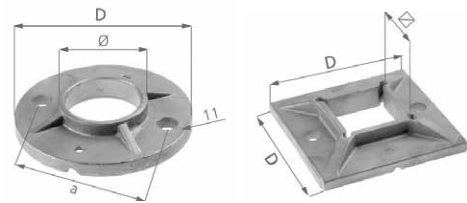
Varžtas su vyriu / Bolt with hinge

Kodas	Varžto diametras, mm	Sriegio diametras	Gamybai naudojama medžiaga	Nerūdijančio plieno klasė
	D	d		
L21NP138	16	M10	Nerūdijantis plienas	AISI 304
L21NP139	18	M12		
L21NP140	20	M14		

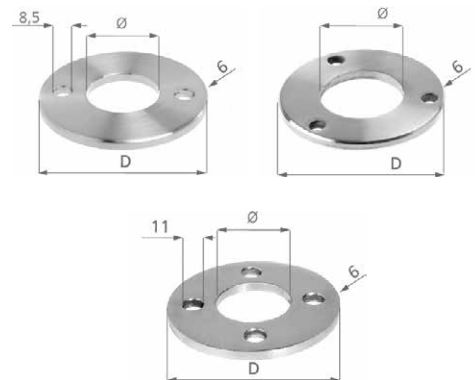


Tvirtinimo elementai stulpeliui prie grindų / Bottom fastenings

Kodas	Stulpelio tipas	Stulpelio diametras, mm	Detalės išmatavimai, mm			Gamybai naudojama medžiaga	Nerūdijančio plieno klasė
			D	a	h		
L21NP141	○	42,4	100	24	16	Nerūdijantis plienas	AISI 304
L21NP148	□	40x40	100x100	24	17		

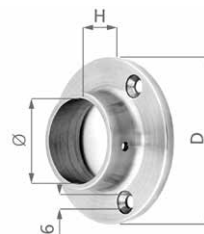


Kodas	Stulpelio tipas	Stulpelio diametras, mm	Detalės diametras, mm	Tvirtinimo taškų skaičius x diametras, mm	Gamybai naudojama medžiaga	Nerūdijančio plieno klasė
			D	a		
L21NP142	○	10,5	100	4x11	Nerūdijantis plienas	AISI 304
L21NP145	○	42,4	100	4x11		
L21NP143	○	42,4	100	2x11		
L21NP146	○	42,4	85	2x8,5		
L21NP147	○	42,4	100	3x11		
L21NP147	○	42,4	85	3x8,5		

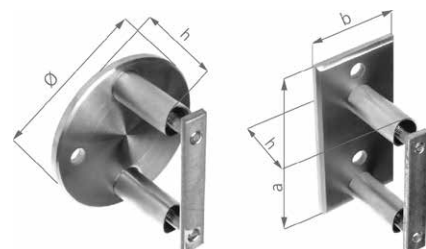


Tvirtinimo elementai stulpeliui prie grindų ir sienų / Wall and bottom fastening

Kodas	Stulpelio tipas	Stulpelio diametras, mm	Detalės diametras, mm	Detalės aukštis, mm	Gamybai naudojama medžiaga	Nerūdijančio plieno klasė
			D	H		
L21NP151	○	42,4	85	25	Nerūdijantis plienas	AISI 304

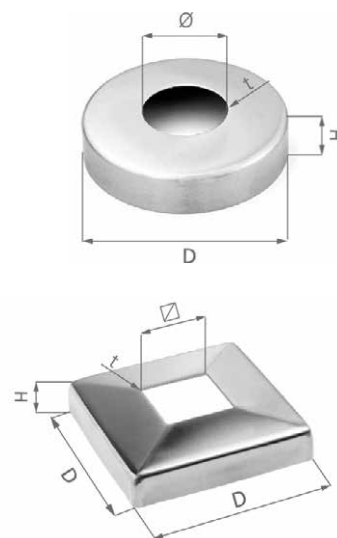


Kodas	Stulpelio tipas	Stulpelio diametras, mm	Detalės diametras, mm	Detalės aukštis, mm	Gamybai naudojama medžiaga	Nerūdijančio plieno klasė
			D (a x b)	h		
L21NP149	○	42,4	∅100	51	Nerūdijantis plienas	AISI 304
L21NP150	○	42,4	120x60	51		



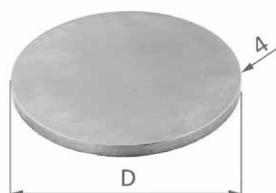
Dangteliai / Covers

Kodas	Stulpelio tipas	Stulpelio diametras, mm	Detalės diametras, mm išmatavimai, mm	Detalės aukštis, mm	Atstumas nuo krašto iki ertmės, mm	Gamybai naudojama medžiaga	Nerūdijančio plieno klasė
			D	H	t		
L21NP152	○	12,5	10	22	1	Nerūdijantis plienas	AISI 304
L21NP153	○	42,4	10	14	1		
L21NP154	○	40	12	19	0,5		
L21NP155	○	42,4	12	19	0,5		
L21NP156	○	40	12	21	0,8		
L21NP157	○	42,4	12	21	0,8		
L21NP159	○	42,4	14	20	1,5		
L21NP161	○	48,3	14	22	1,5		
L21NP158	□	40x40	14	20	0,5		
L21NP160	□	40x40	14	25	1,5		



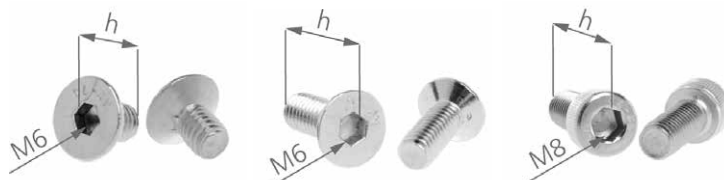
Plokštelės / Plates

Kodas	Plokštelės diamestras, mm	Gamybai naudojama medžiaga	Nerūdijančio plieno klasė
	D		
L21NP162	42,2	Nerūdijantis plienas	AISI 304
L21NP163	48,3		
L21NP164	50		
L21NP165			
L21NP166	80		



Varžtai ir varžtų dangteliai / Screws and bolt caps

Kodas	Sriegis	ilgis, mm	Gamybai naudojama medžiaga	Nerūdijančio plieno klasė
	d	h		
L21NP173	M6	10	Nerūdijantis plienas	AISI 304
L21NP174	M6	16		
L21NP175	M8	20		



Kodas	Sriegis	Gamybai naudojama medžiaga	Nerūdijančio plieno klasė
	d		
L21NP167	M6	Nerūdijantis plienas	AISI 304
L21NP168	M8		
L21NP169	M10		



Srieginiai strypai / Threaded rod

Kodas	Sriegis	ilgis, mm	Gamybai naudojama medžiaga	Nerūdijančio plieno klasė
	d	h		
L21NP170	16	1000	Nerūdijantis plienas	AISI 304
L21NP171	18	1000		
L21NP172	20	1000		



Klijai / Anaerobic glue

Kodas	kiekis, g
L21NP176	50



Cheminiis inkaras / Chemical anchor

Kodas	kiekis, g
L21NP177	4 vnt.
L21NP178	300
L21NP179	410





ADMINISTRACIJA

Savanorių g. 180, Vilnius
Tel. +370 5 2130759
Faks. +370 5 2306611
El.paštas: info@merlana.lt

METALO SKYRIUS

Vilkpėdės g. 10, 19 korp., Vilnius
Tel. +370 5 2329329
+370 698 50752
Faks. +370 5 2623010
El.paštas: metalas@gmail.com